

შ.პ.ს. "მონოლითი"

ქ. თბილისი, სამგორის რაიონი. აეროპორტის დასახლება.
"ლიბერთი ბანკი"-ს ცენტრალური საწყობი ს/კ №01.19.26.004.189

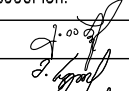
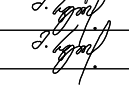
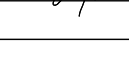
კონსტრუქციული ნაწილი

(მუშა პროექტი)

თბილისი 2021 წ

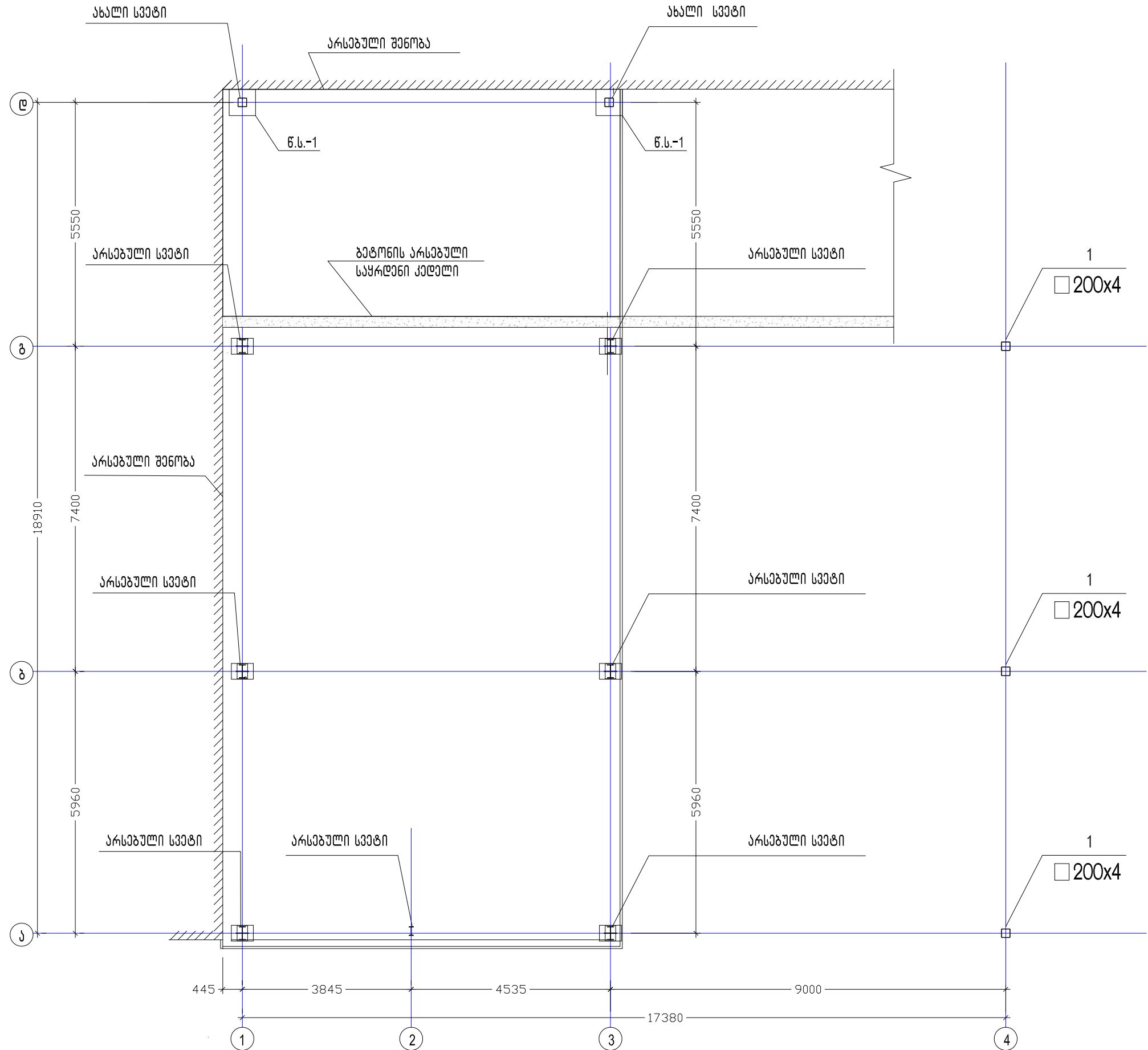
განმარტებითი ბარათი

"ლიბერთი ბანკი"-ს დაკვეთის საფუძველზე, დამუშავდა ქ. თბილისში, სამგორის რაიონში, აეროპორტის დასახლებაში სენტრალური საწყობის მიმდებარე ფარდულის ნაგებობა. ნაგებობის გაზომვითი ზომებია $B \times l = 9.05 \times 19.56$ მ. პროექტირებისას აღბილზე არსებული კონსტრუქციების ნაწილს, კერძოდ კი ფოლადის სვეტებს დაემატა ორი სვეტი მილკვადრატებისაგან განივი კვეთით 200×5 . გადახურვებად მიღებულია ფოლადის ელემენტებისაგან შედგენილი ფერები (ნაგებობა). კერიმეტრის შემოზღუდვად გამოყენებულია წვრილი საკედლე ბლოკის წყობა ნიშნულამდე $+3.80$ მ. ზემოთ კი სენდვიჩპანელი, სისქით 5სმ.

ქ. თბილისი. აეროპორტის დასახლება "ლიბერთი" ბანკის სენტრალური საწყობი.				განმარტებითი ბარათი			2020 წ.
დირექტორი	ბ. იაშვილი			ფურც. №	რაოდენ.	მასშტ.	
მთ. ინჟინერი	მ. საველიძე			ქ.-0			
შეასრულა	მ. საველიძე						
შეამოწმა				შ.პ.ს. "მონოლიტი"			

არსებული და ახალი სვეტების განლაგების გეგმა.

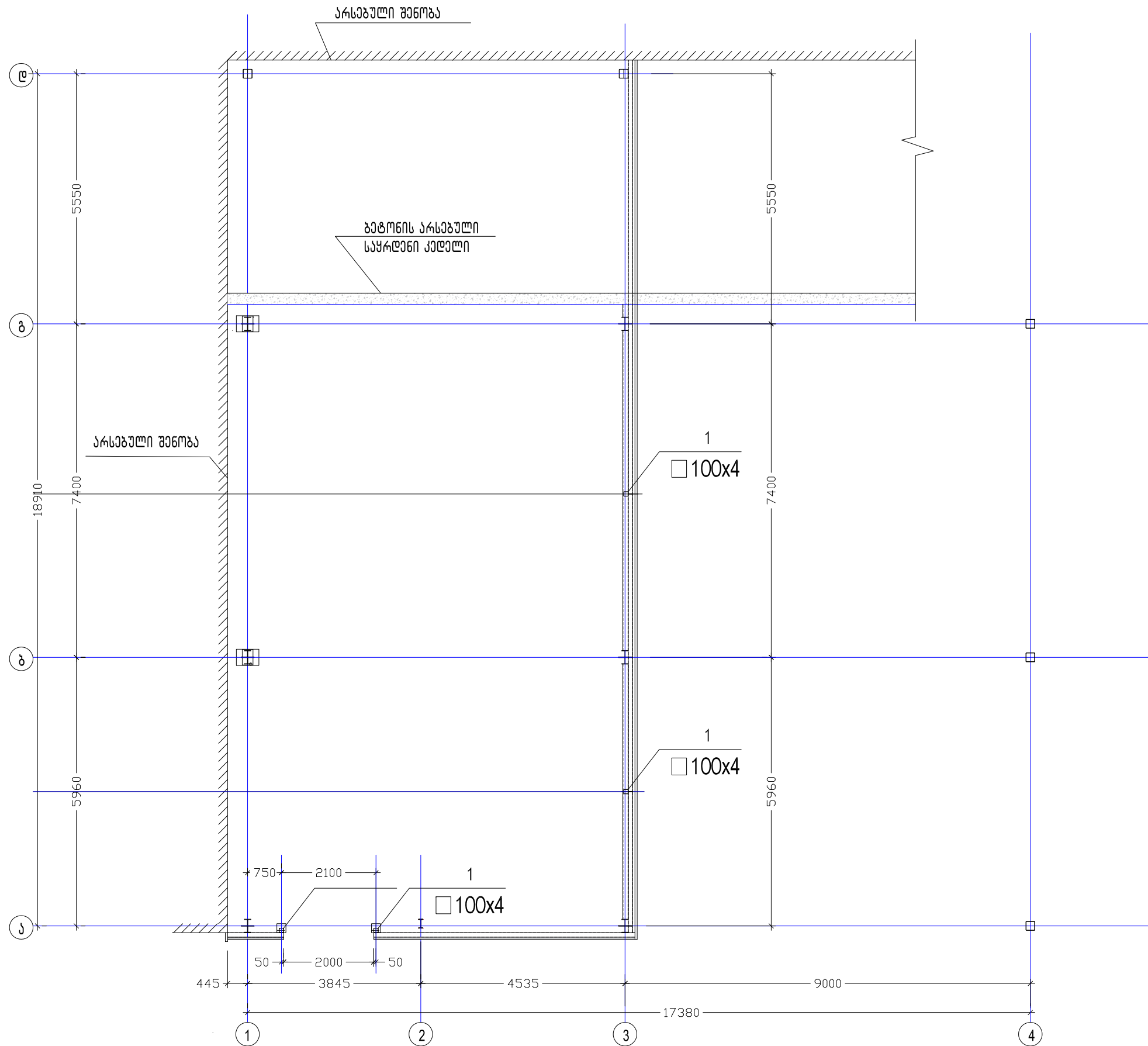
მ. 1:100



ქ. თბილისი. აეროპორტის დასახლება "ლიბერთი" განის			არსებული და ახალი სვეტების განლაგების გეგმა.		2020 წ.
სენტრალური საწყობი.			ფურც. №	რამდენ.	მასშტ.
დირექტორი	ბ. იაშვილი	<i>[Signature]</i>	ქ-1		1:100
მთ. ინჟინერი	მ. საველიძე	<i>[Signature]</i>			
შეასრულა	მ. საველიძე	<i>[Signature]</i>			
შეამოწმა			შ.პ.ს. "მონოლითი"		

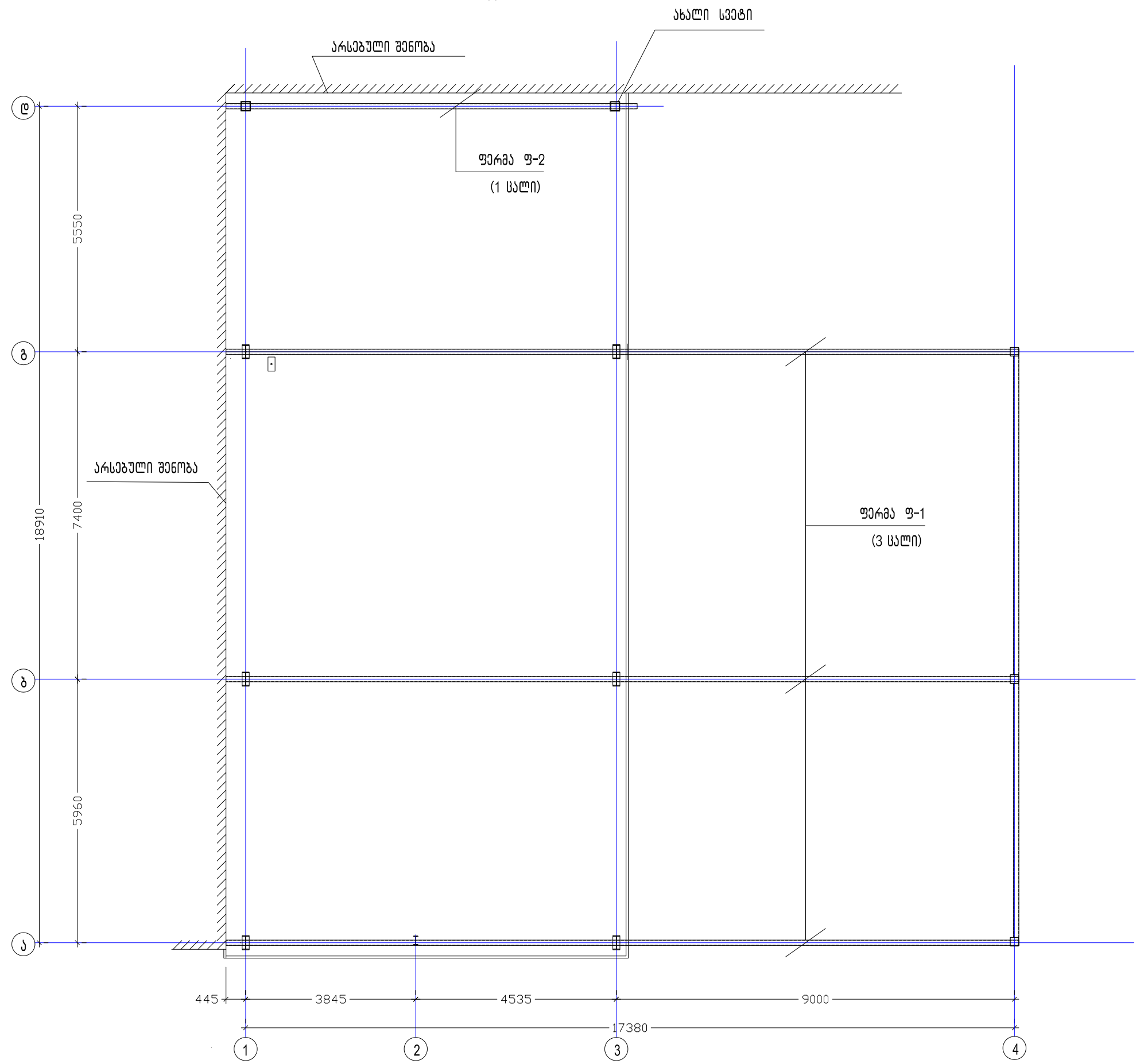
დამატებითი ფანჯარის განლაგების გეგმა.

მ. 1:100



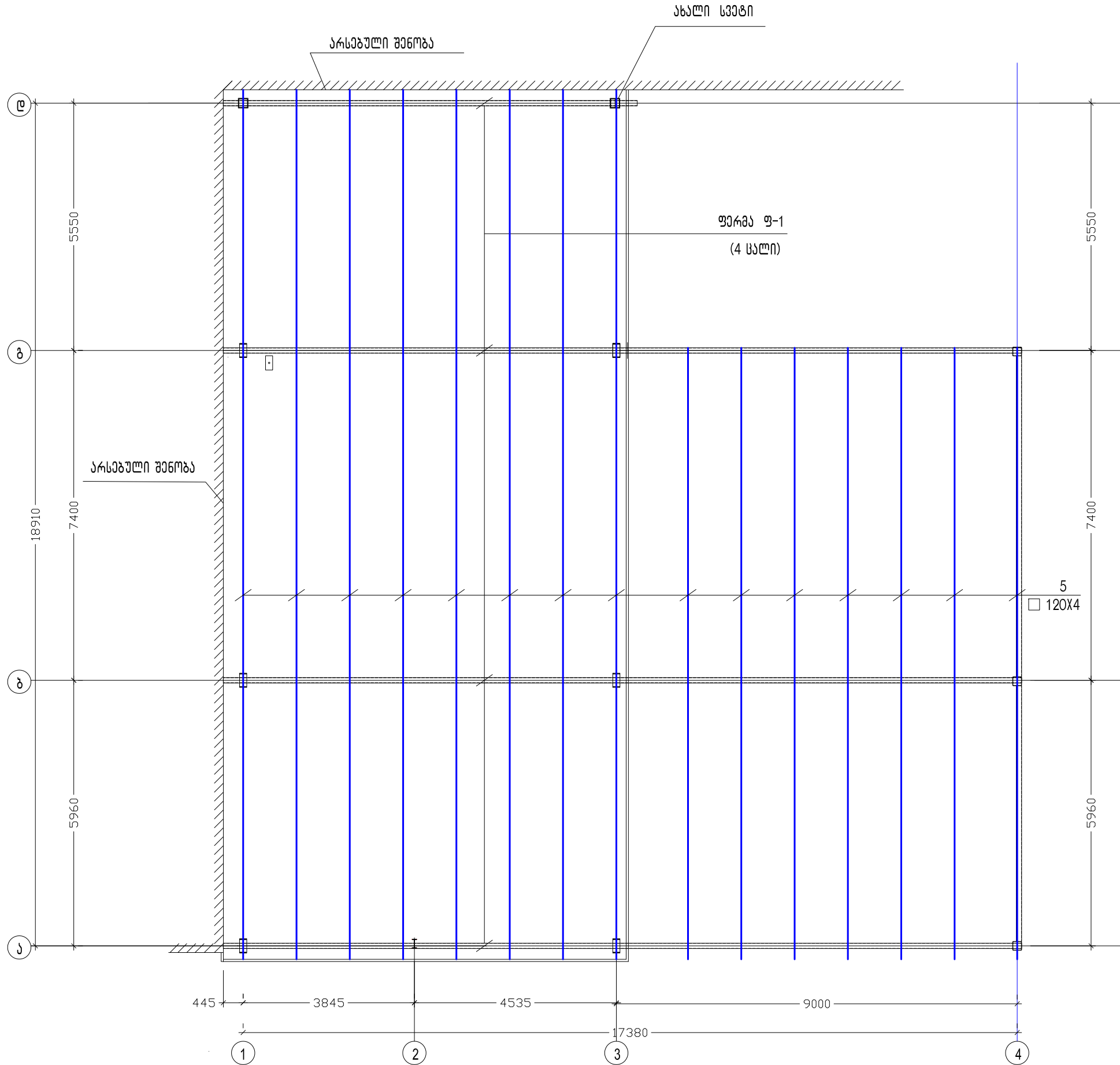
ქ. თბილისი. აეროპორტის დასახლება "ლიბერთი" განის სენტრალური საწყობი.			დამატებითი ფანჯარის განლაგების გეგმა.		2020 წ.
დირექტორი	ბ. იაშვილი	<i>[Signature]</i>	ფურც. №	რაოდენ.	მასშტ.
მთ. ინჟინერი	მ. საველიძე		კ.-2		1:100
შეასრულა	მ. საველიძე	<i>[Signature]</i>	შ.პ.ს. "მონოლითი"		
შეამოწმა					

ფერმების ფ-1 განლაგების გეგმა.
მ. 1:100



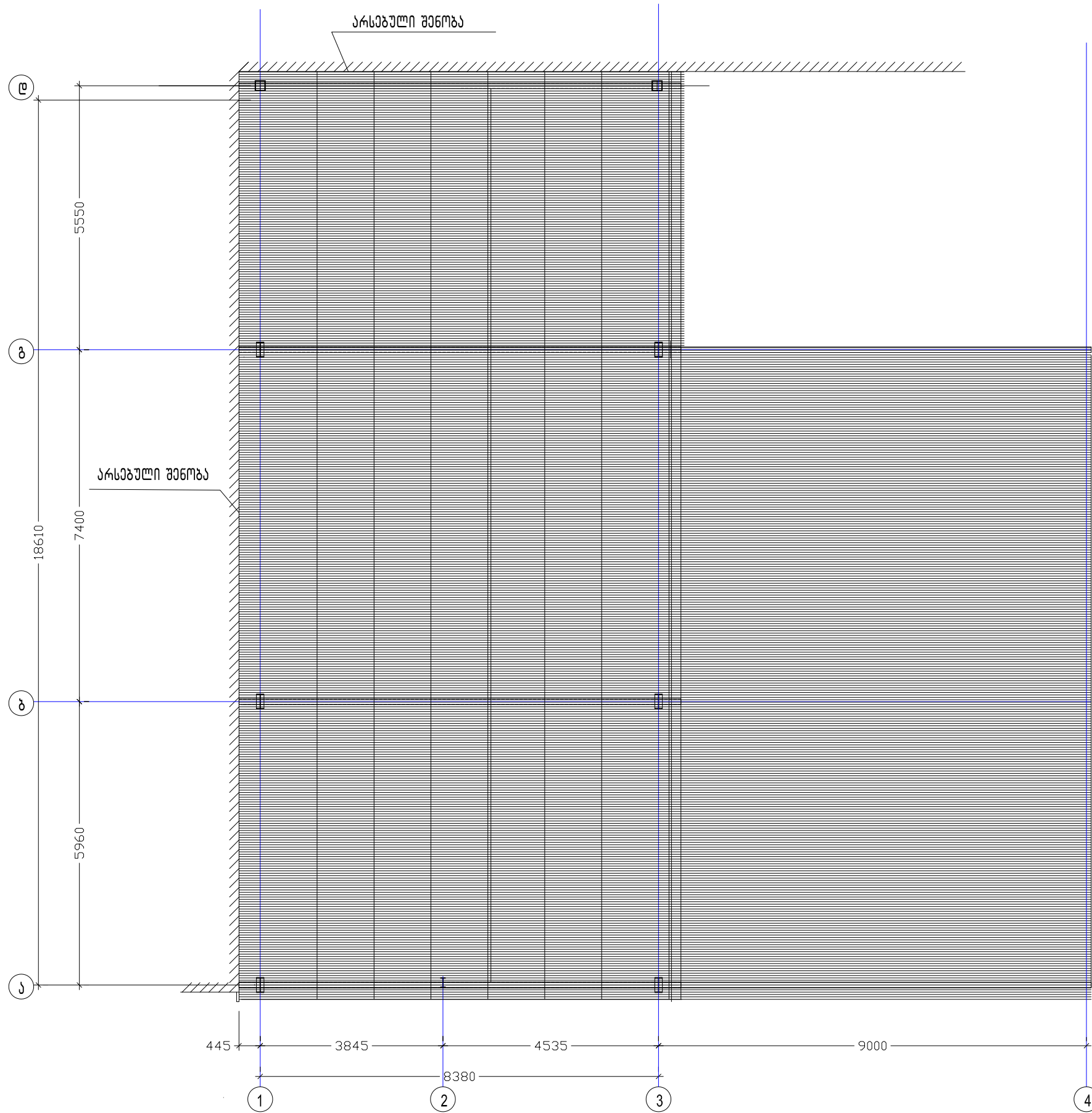
ქ. თბილისი. აეროპორტის დასახლება "ლიბერთი" განის			ფერმების ფ-1 განლაგების გეგმა		2020 წ.
დირექტორი	ბ. იაშვილი	<i>[Signature]</i>	ფურც. №	რაოდენ.	მასშტ.
მთ. ინჟინერი	მ. საველიძე		კ-3		1:100
შეასრულა	მ. საველიძე	<i>[Signature]</i>	შ.პ.ს. "მონოლითი"		
შეამოწმა					

გრძივანების ბრ-1 ბანლაგების გეგმა.
მ. 1:100



ქ. თბილისი. აეროპორტის დასახლება "ლიბერთი" განის			გრძივანების ბრ-1		2020 წ.
სენტრალური საწყობი.			ბანლაგების გეგმა		
დირექტორი	ბ. იაშვილი	<i>[Signature]</i>	ფურც. №	რაოდენ.	მასშტ.
მთ. ინჟინერი	მ. საველიძე		კ.-4		1:100
შეასრულა	მ. საველიძე	<i>[Signature]</i>	შ.პ.ს. "მონოლითი"		
შეამოწმა					

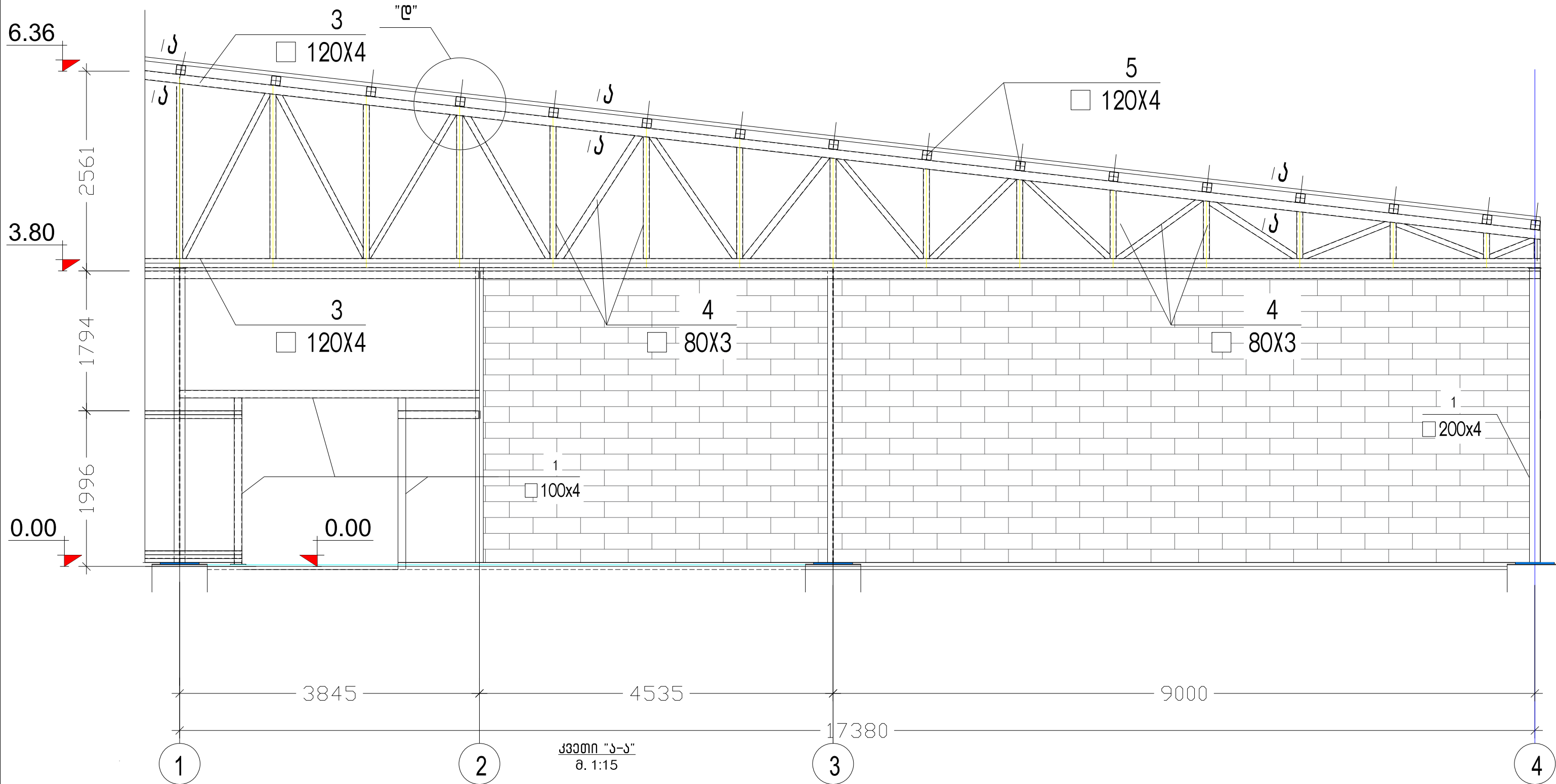
პროფილირებული ფენილის განლაგების გეგმა.
მ. 1:100



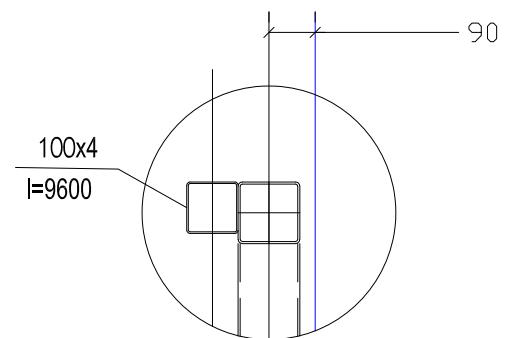
ქ. თბილისი. აეროპორტის დასახლება "ლიბერთი" განის სენტრალური საწყობი.			პროფილირებული ფენილის განლაგების გეგმა	2020 წ.	
დირექტორი	ბ. იაშვილი	<i>[Signature]</i>	ფურც. №	რაოდენ.	მასშტ.
მთ. ინჟინერი	მ. საველიძე	<i>[Signature]</i>	კ.-5		1:100
შეასრულა	მ. საველიძე	<i>[Signature]</i>			
შეამოწმა			შ.პ.ს. "მონოლიტი"		

დამატებითი სვეტების დს-1; დს-3 (ვერტიკალური ფანჯერები) განლაგება "ა" ლერძის განხორციელება.

მ. 1:50



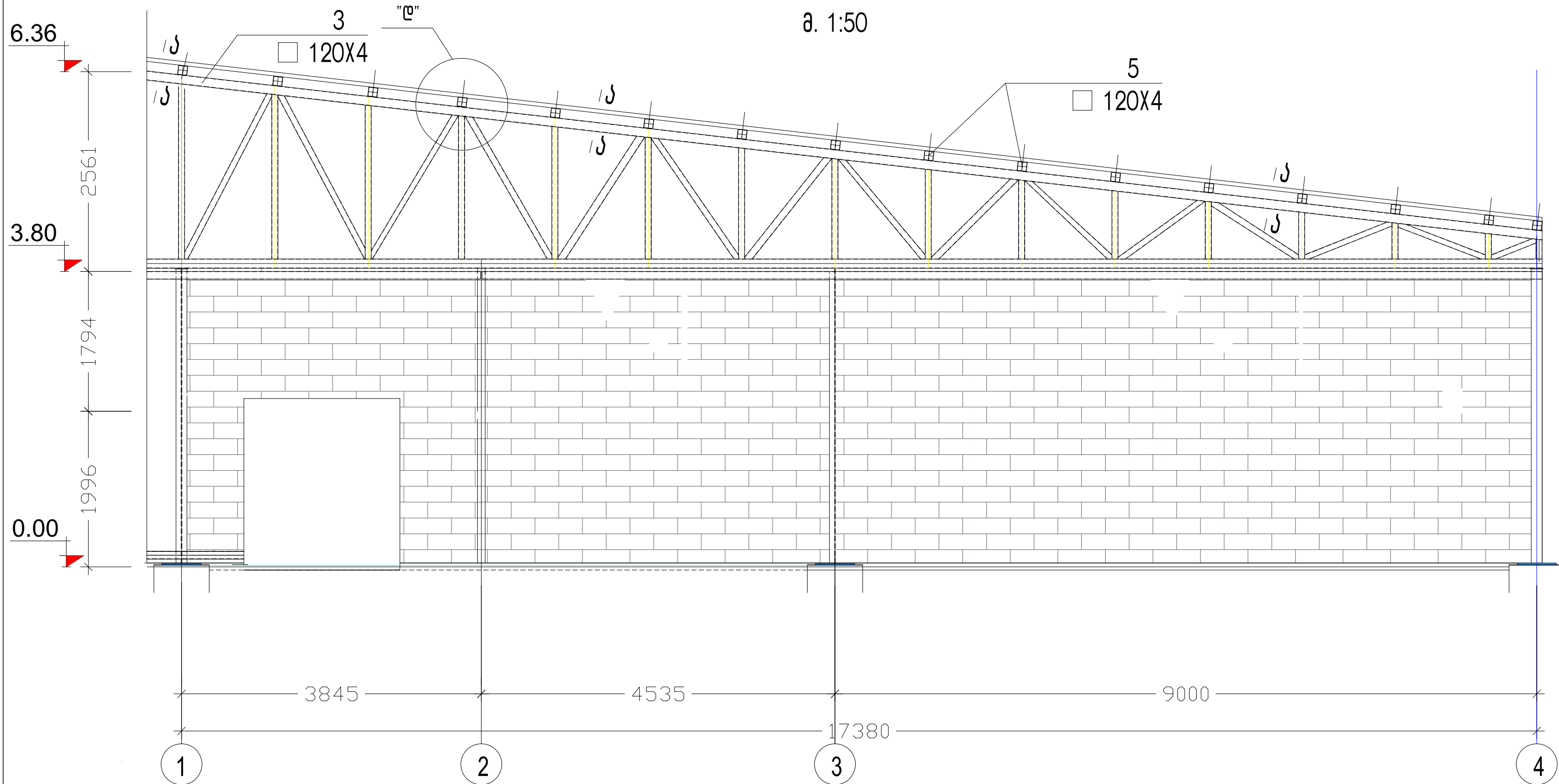
კვეთი "ა-ა"
მ. 1:15



ქ. თბილისი. აეროპორტის დასახლება "ლიბერთი" განის სანტარლური საწყოი.			დამატებითი სვეტების დს-1; დს-3 განლაგება "ა" ლერძის განხორციელება	2020 წ.
დირექტორი	ბ. იაშვილი	<i>[Signature]</i>	ფურც. №	კ-6
მთ. ინჟინერი	მ. საველიძე	<i>[Signature]</i>	რაოდენ.	მასშტ. 1:100
შეასრულა	მ. საველიძე	<i>[Signature]</i>		
შეამოწმა			შ.პ.ს. "მონოლითი"	

ხელი "ა" ღერძის განვარივ.

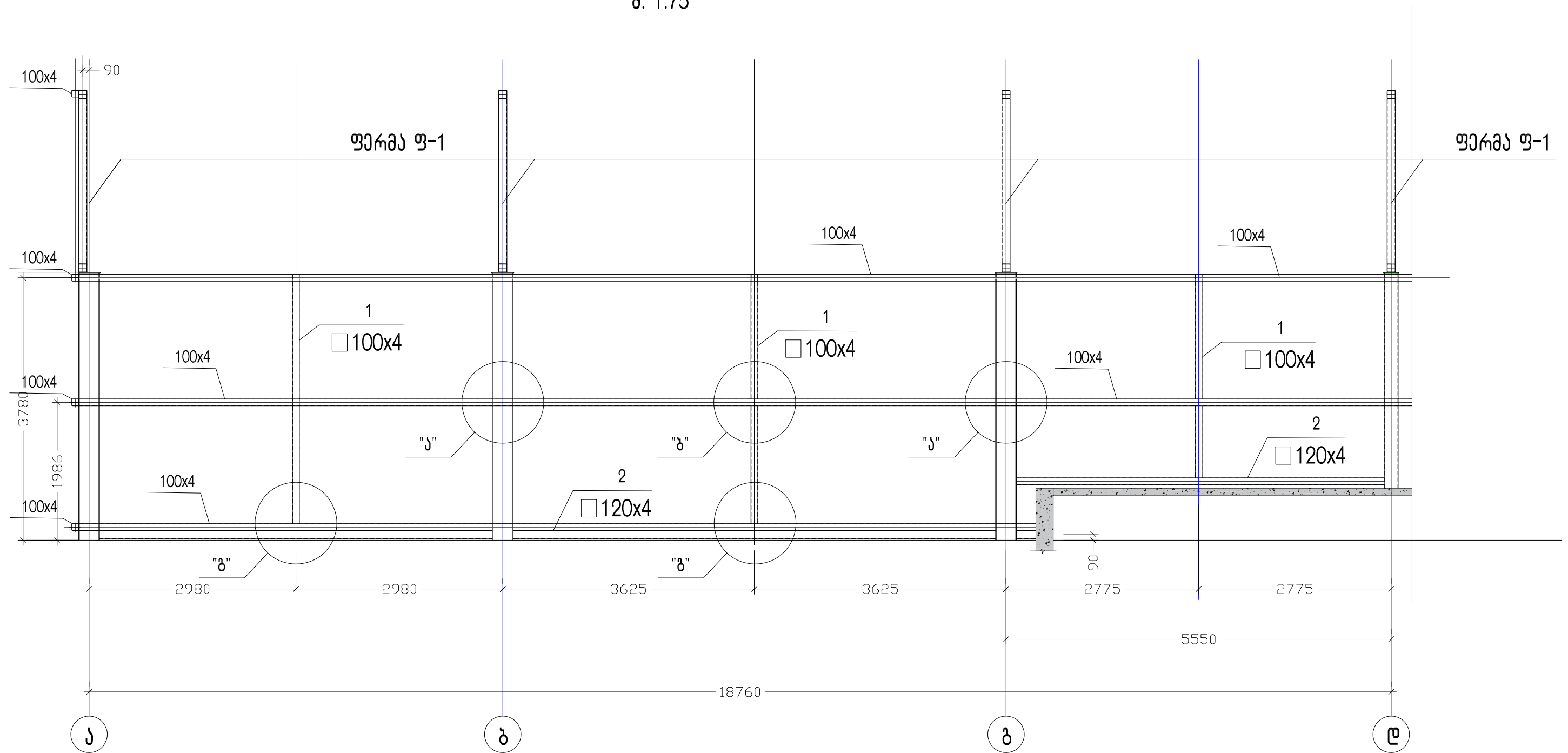
მ. 1:50



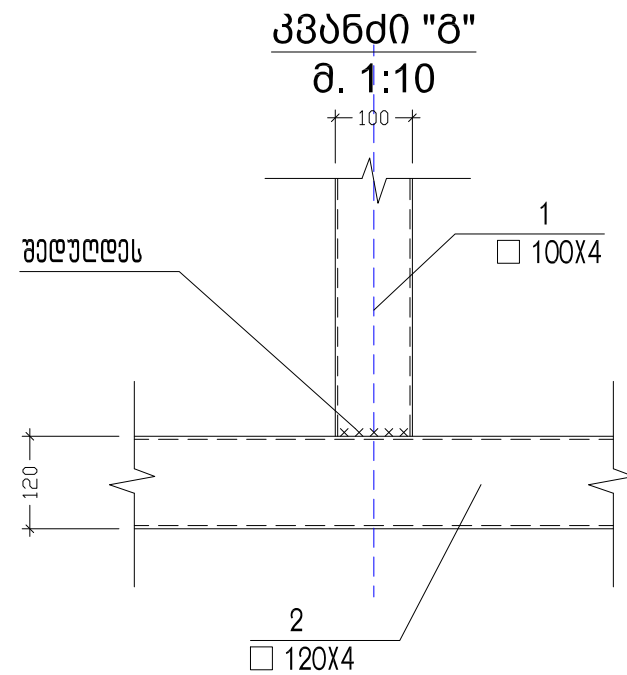
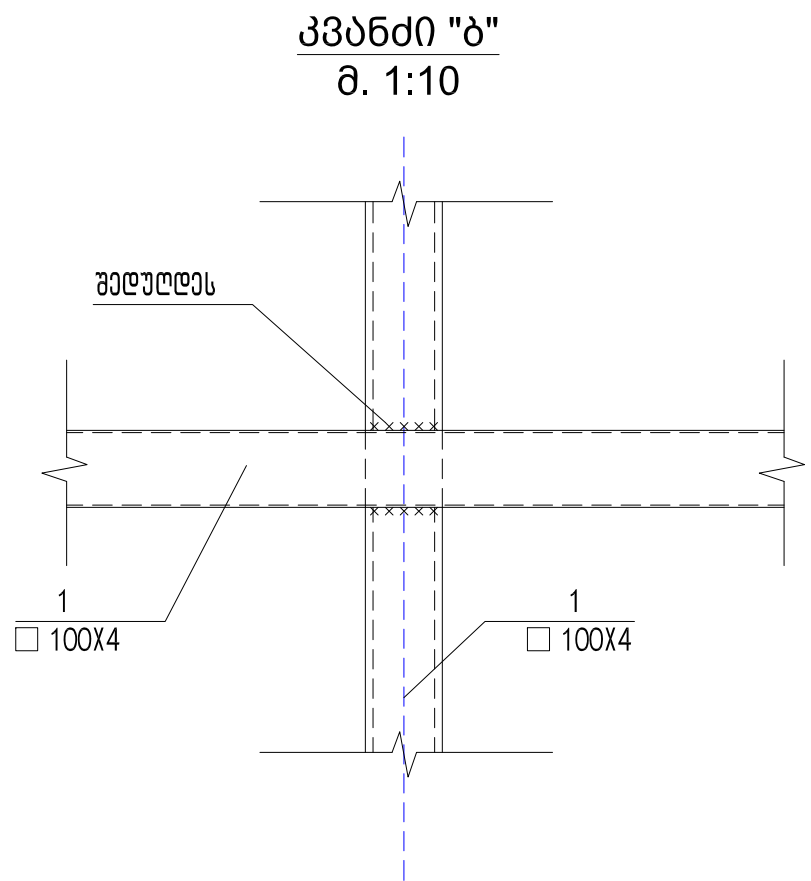
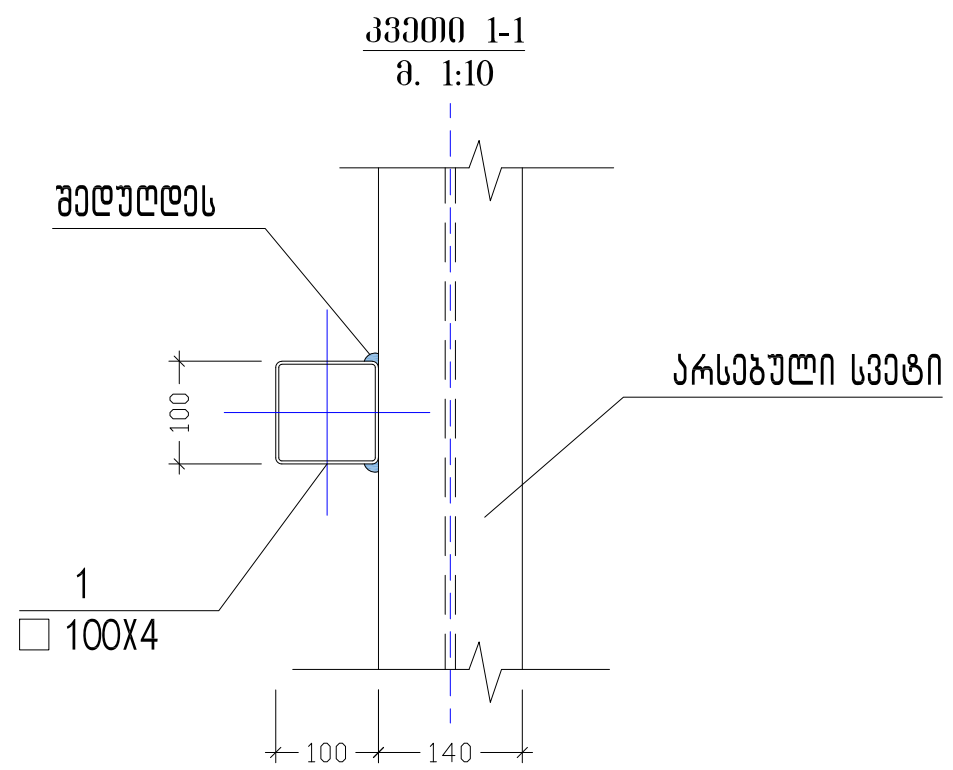
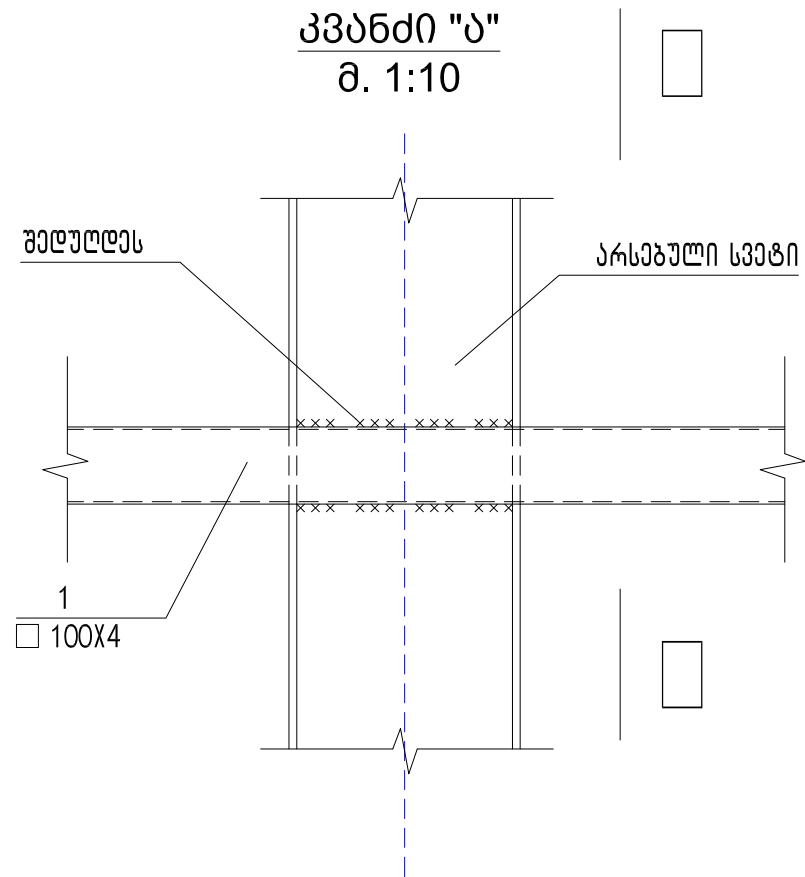
ქ. თბილისი. აეროპორტის დასახლება "ლიბერთი" განის სებრაღური საწყობი.			ხელი "ა" ღერძის განვარივ		2020 წ.
ღირეკტორი	ბ. იაშვილი	<i>[Signature]</i>	ფურც. №	რაოდენ.	მასშტ.
მთ. ინჟინერი	მ. საველიძე	<i>[Signature]</i>	კ-7		1:100
შეასრულა	მ. საველიძე	<i>[Signature]</i>			
შეამოწმა			შ.პ.ს. "მონოლითი"		

დამატებითი სვეტების და კორიფონტალური (ფანჯერები) ელემენტების განლაგება "3" ლერძის განწვრივ.

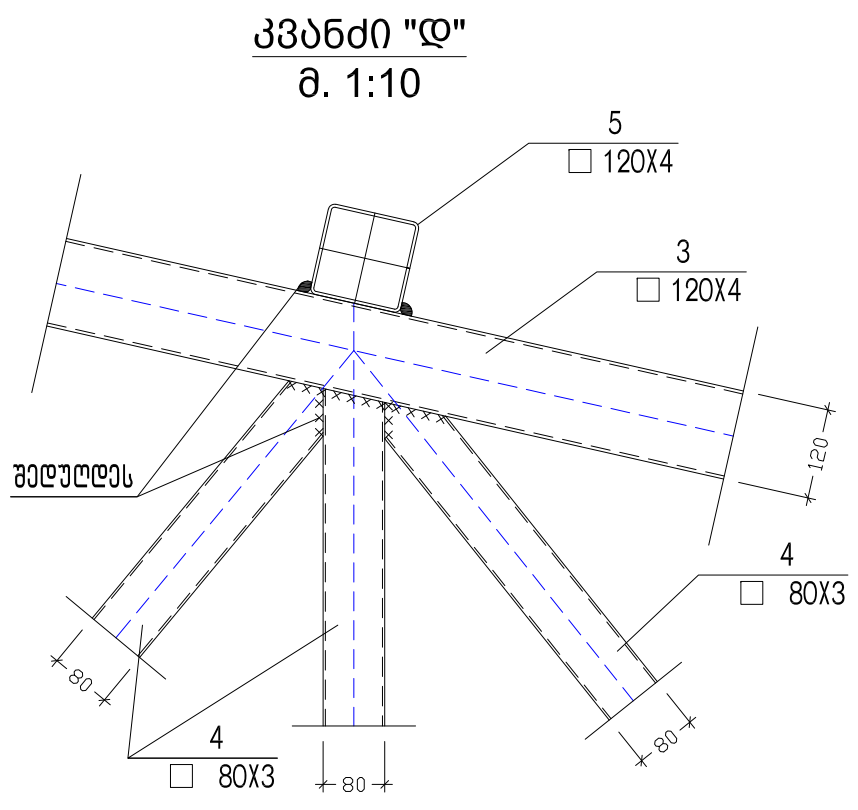
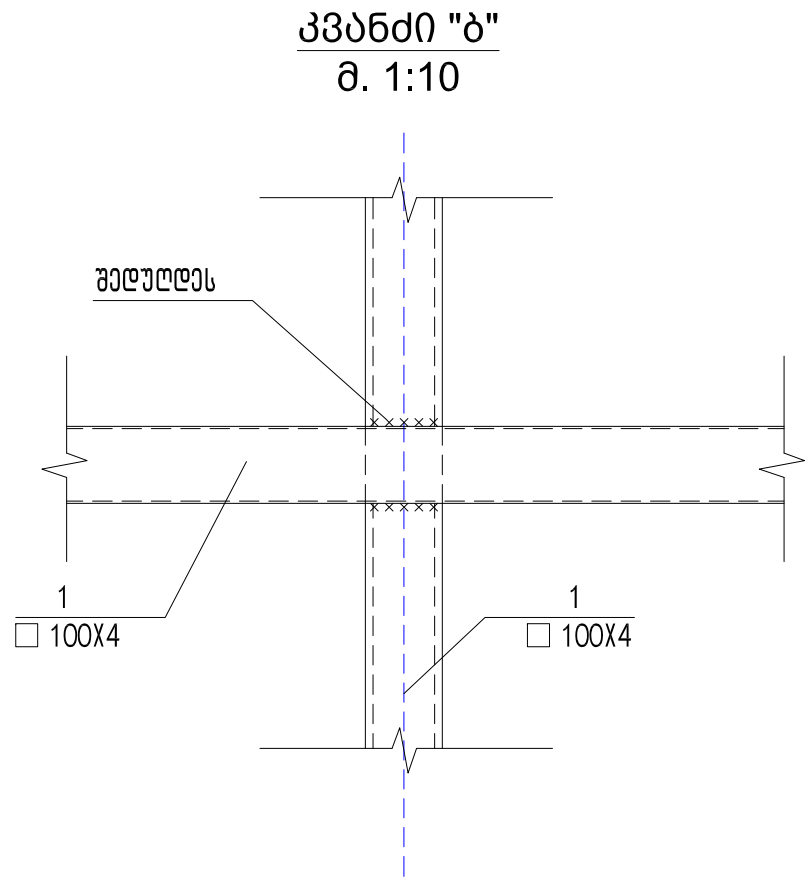
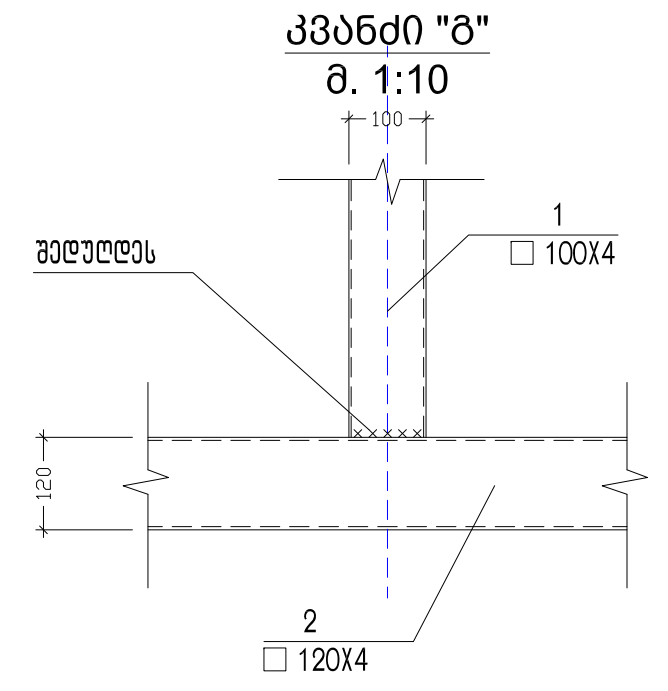
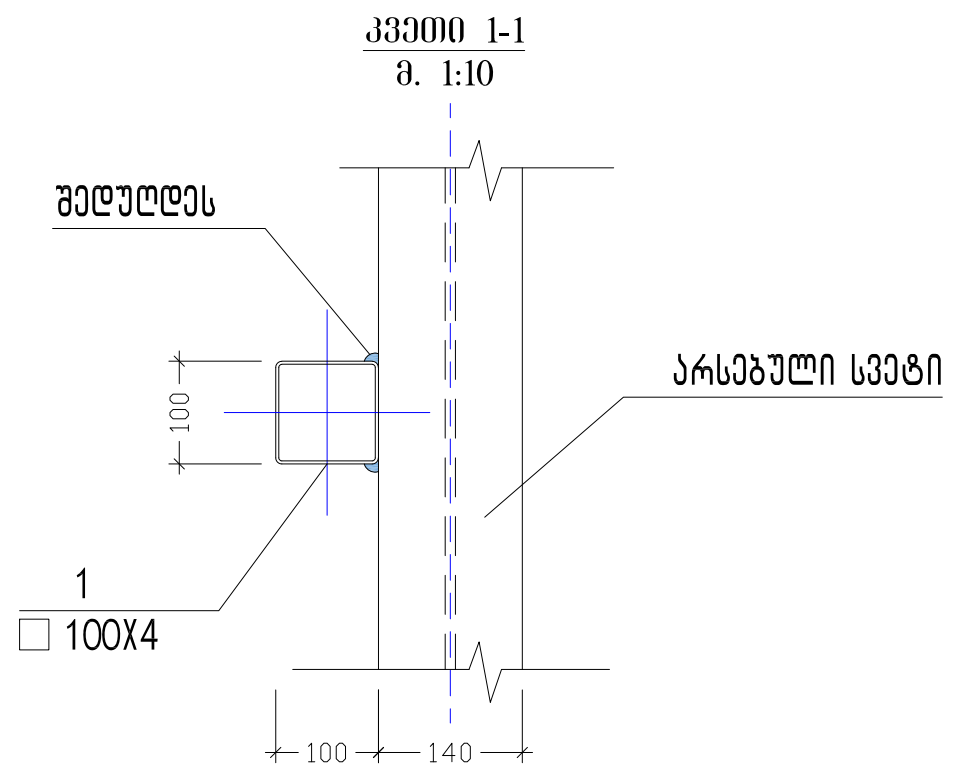
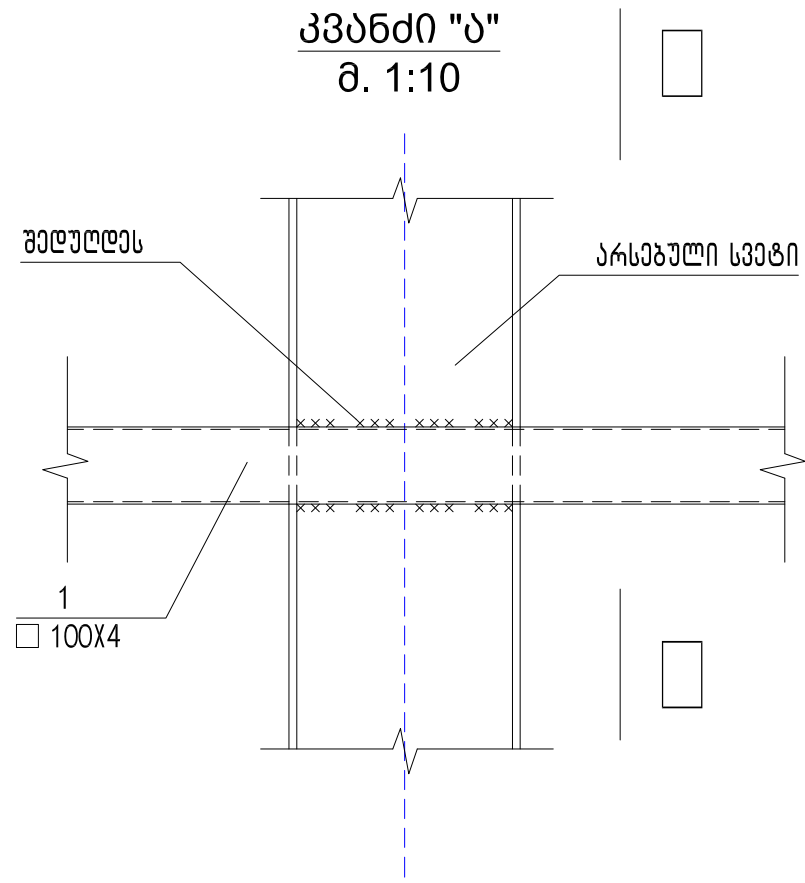
მ. 1:75



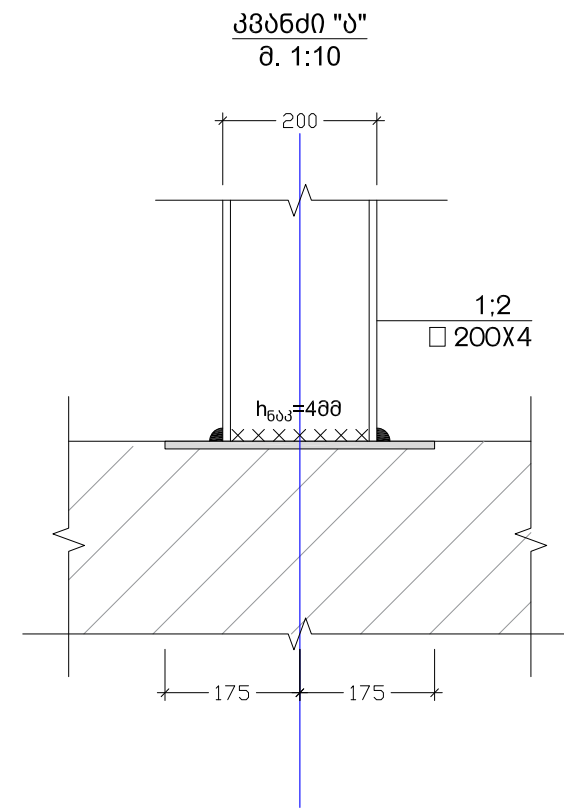
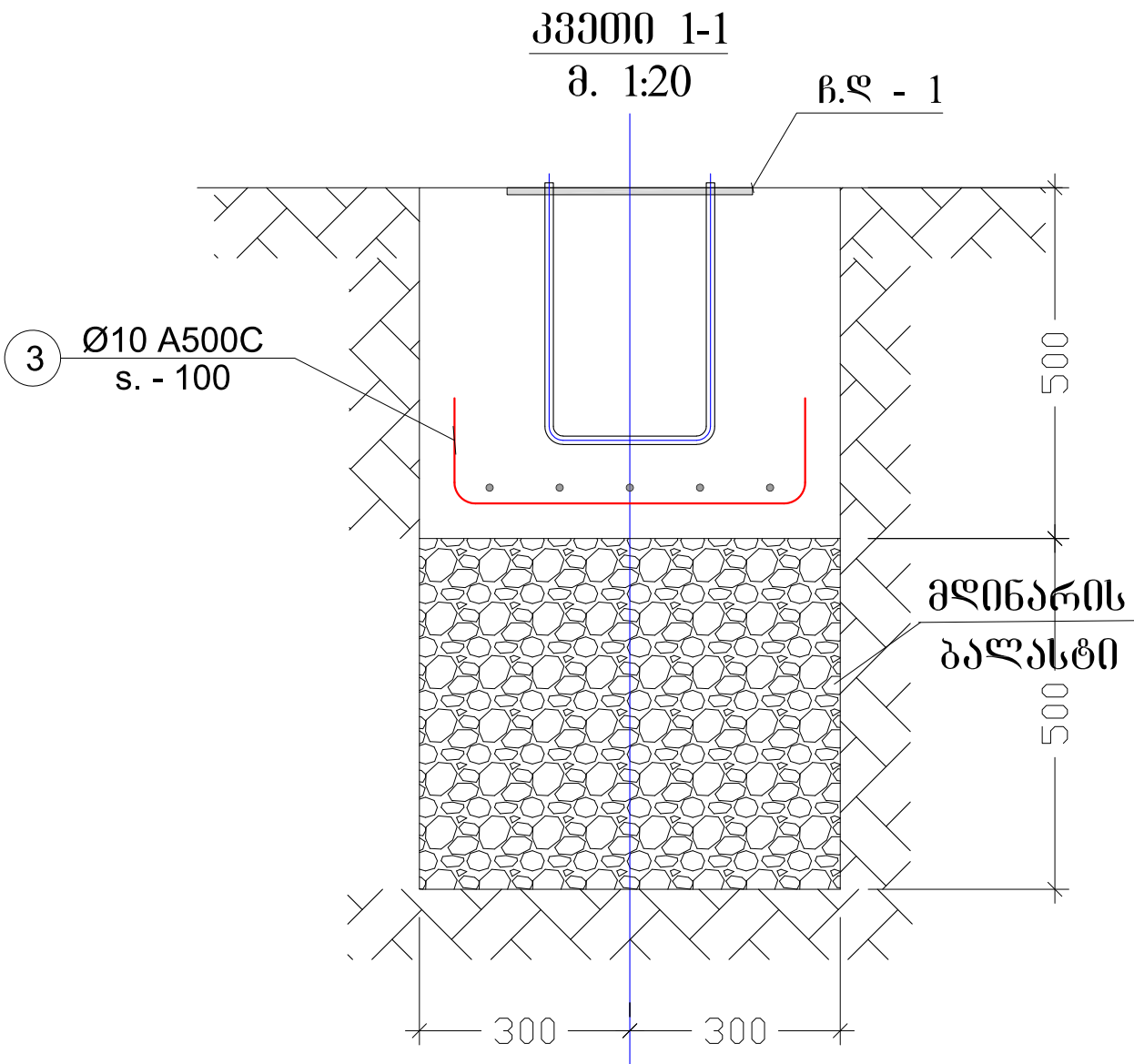
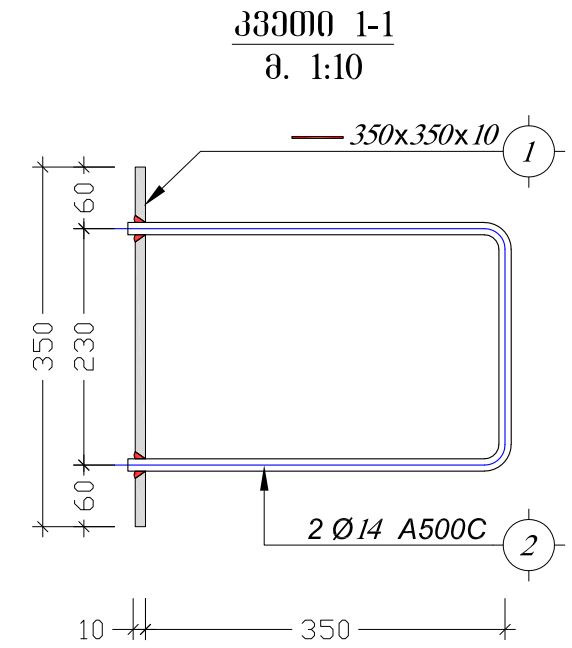
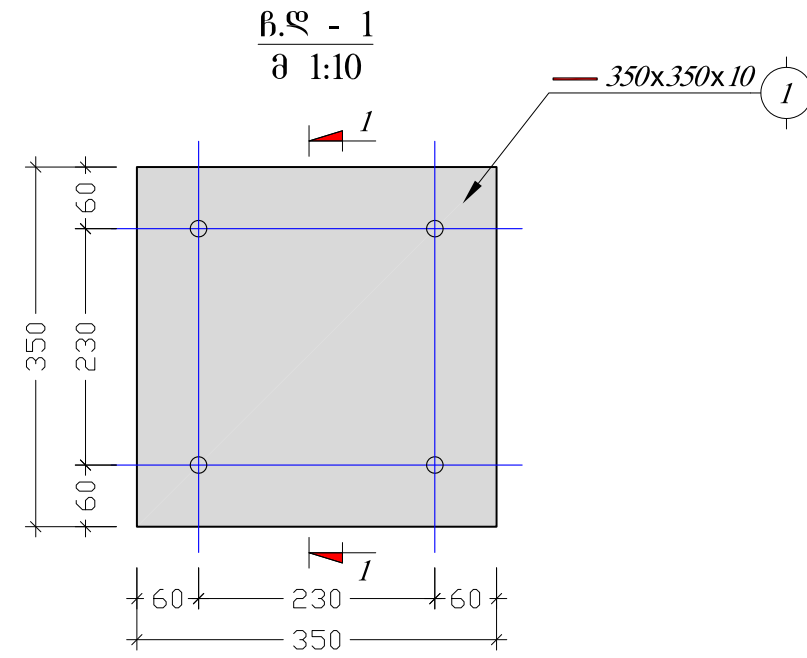
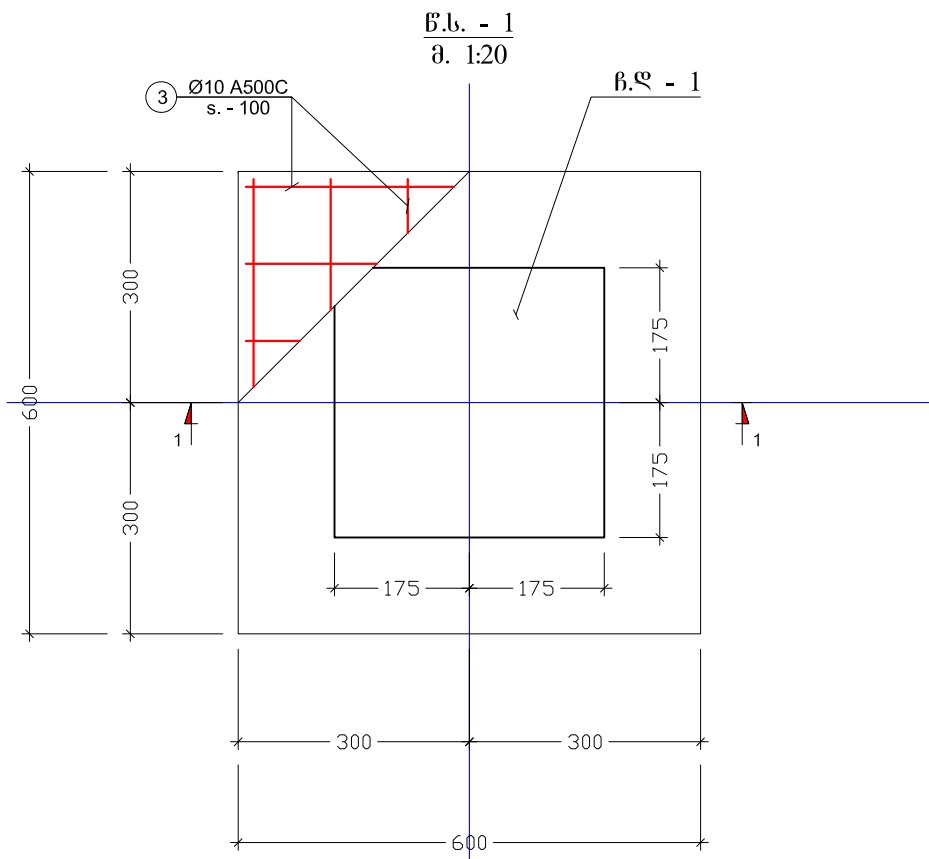
ქ. თბილისი. აეროპორტის დასახლება "ლიბართი" განის სენტრალური საწყობი.			კონსტრუქციების განლაგება "3" ლერძის განწვრივ		2020 წ.
დირექტორი	ბ. იაშვილი	<i>[Signature]</i>	ფურც. №	კ-8	მასშტ.
მთ. ინჟინერი	მ. საველიძე	<i>[Signature]</i>			1:100
შეასრულა	მ. საველიძე	<i>[Signature]</i>			
შეამოწმა					
შ.პ.ს. "მონოლითი"					



ქ. თბილისი. აეროპორტის დასახლება "ლიბერთი" განიხს სტრუქტურული საწყობი.			კვანძები "ა"; "ბ". კვანძი 1-1		2020 წ.
დირექტორი	ბ. იაშვილი	<i>[Signature]</i>	ფურც. №	რაოდენ.	მასშტ.
მთ. ინჟინერი	მ. საველიძე	<i>[Signature]</i>	კ.-9		1:10
შეასრულა	მ. საველიძე	<i>[Signature]</i>			
შეამოწმა			შ.პ.ს. "მონოლითი"		

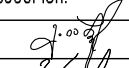
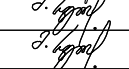
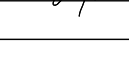


ქ. თბილისი. აეროპორტის დასახლება "ლიბერთი" განიხილვის სტრუქტურული საწყობი.				კვანძები; კვეთები.		2020 წ.
დირექტორი	ბ. იაშვილი	<i>[Handwritten Signature]</i>		ფურც. №	რამდენ.	მასშტ.
მთ. ინჟინერი	მ. სავალიძე			კ-10		1:10
შეასრულა	მ. სავალიძე	<i>[Handwritten Signature]</i>				
შეამოწმა				შ.პ.ს. "მონოლითი"		



ქ. თბილისი. აეროპორტის დასახლება "ლიბართი" განის სენტრალური საწყობი.				ახალი სვეტების დასაძირკვლება.		2020 წ.
დირექტორი	ბ. იაშვილი	<i>[Signature]</i>		ფურც. №	რაოდენ.	მასშტ.
მთ. ინჟინერი	მ. საველიძე			კ.-11		1:20
შეასრულა	მ. საველიძე	<i>[Signature]</i>				
შეამოწმა				შ.პ.ს. "მონოლითი"		

ფოლადის მასალის ამოკრეფა											
კონსტრუქციის დასახელება	ელემენტის მარკირება	პოზ. #	პროფილი	სტანდარტი	სიგრძე (მმ)	რაოდენობა (ბ.)			სიგრძე (მ.)	წონა (კგ.)	ფოლადის მარკა
ფოლადის მასალის ამოკრეფა	ფასადი	1	□ 100 X 4	ГОСТ 30245-2003	დ.ა.		X		78	940	
		2	□ 120 X 4	ГОСТ 30245-2003	დ.ა.		X		20	284	
	ფერმა-1	3	□ 120 X 4	ГОСТ 30245-2003	დ.ა.		X		144	2098	
		4	□ 80 X 3	ГОСТ 30245-2003	დ.ა.		X		192	1393	
	ბრძიბ	5	□ 120 X 4	ГОСТ 30245-2003	დ.ა.		X		274	3985	
	ჩ.დ.-1	1	— 350 X 10	ГОСТ 19903-74	350	1	X	2	0.70	19.23	
		2	∅ 14 A500C	ДСТУ 3760-98	1000	2	X	2	4.00	4.83	

ქ. თბილისი. აეროპორტის დასახლება "ლიბერთი" ბანის სუბტალური საფარი.				ფოლადის სპეციფიკაცია.		2020 წ.
დირექტორი	ბ. იაშვილი			ფურც. №	რაოდენ.	მასშტ.
მთ. ინჟინერი	მ. საველიძე			კ.-12		
შეასრულა	მ. საველიძე					
შეამოწმა				შ.პ.ს. "მონოლითი"		